

11. Свидетельство о приемке.

Датчик соответствует технической документации и признан годным к эксплуатации.

Примечание:

Изготовитель оставляет за собой право внесения несущественных изменений конструкции, не влияющих на эксплуатационные характеристики.

Дата выпуска _____

Представитель ОТК _____ МП

Схема подключения активной нагрузки

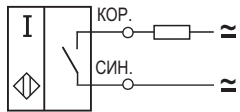
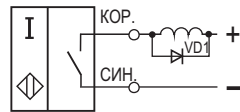
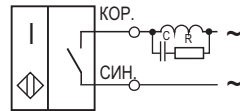


Схема подключения индуктивной нагрузки

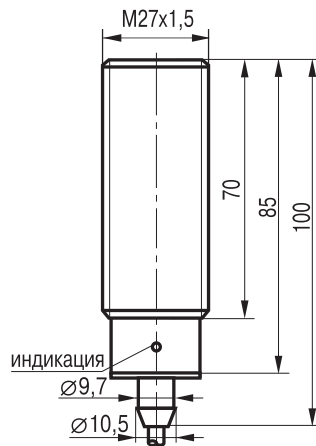


Параметры диода VD1:
I_{пр.} ≥ 1А; U_{обр.} ≥ 400В
(напр. диод 1N4007)



R= 33 Ом, 1 Вт;
C= 0,1мкФ, 630 В типа К73-17

Габаритный чертеж



**Выключатель
индуктивный бесконтактный
ISB AF71A-11-9-LZ
(BK A71-11-9-500-ИНД-3В)**

**Паспорт.
Руководство по эксплуатации
ISB AF71A-11-9-LZ.000 ПС**

1. Назначение.

Выключатель индуктивный бесконтактный (датчик) предназначен для бесконтактной коммутации исполнительных устройств в промышленных автоматизированных устройствах, линиях, станках и системах.

2. Принцип действия.

При приближении к чувствительной поверхности датчика объекта воздействия из любого металла происходит демпфирование электромагнитного поля и уменьшение амплитуды колебаний генератора, срабатывает пороговое устройство (триггер) и переключается электронный ключ датчика, который производит коммутацию электрических цепей.

3. Технические характеристики.

| | |
|-----------------------------------|-------------------------------|
| Формат, мм | M27x1,5x100 |
| Способ установки в металл | Встраиваемый |
| Номинальный зазор | 9 мм |
| Рабочий зазор | 0...7,2 мм |
| Напряжение питания, Uраб. | 20...250В AC / 20...320В DC |
| Рабочий ток, Iраб. | 5...500 мА |
| Остаточный ток, Iох | ≤1,7 мА |
| Максимальный ток, Iмах при t=20мс | 3А f=1 Гц |
| Падение напряжения при Iраб. | ≤5 В |
| Частота переключения, Fмах | ≤300 Гц |
| Диапазон рабочих температур | -25°C...+75°C |
| Комплексная защита | Есть |
| Световая индикация | Есть |
| Заземляющий вывод | Нет |
| Материал корпуса | D16T |
| Присоединение | Кабель 2x0,34 мм ² |
| Степень защиты по ГОСТ 14254-96 | IP67 |

4. Дополнительная информация.

| | |
|-------------------------------|-------|
| Момент затяжки гаек, не более | 40 Нм |
|-------------------------------|-------|

5. Содержание драгметаллов, мг.

| | |
|----------|----------|
| Золото | 0,40842 |
| Серебро | 49,95591 |
| Палладий | - |

6. Комплектность поставки:

Датчик - 1 шт.

Гайка M27x1,5 - 2 шт.

Паспорт (на каждые 20 датчиков в транспортной таре) - 1 шт.

7. Указание мер безопасности.

- Все подключения к датчику производить при отключенном напряжении питания.
- По способу защиты от поражения электрическим током датчики соответствуют классу I по ГОСТ Р МЭК 536.
- Датчики предназначены для работы во взрывобезопасной среде, не содержащей агрессивных газов и паров в концентрациях, приводящих к коррозии металлов.

8. Указания по установке и эксплуатации.

- Закрепить датчик на объекте с учетом допустимых моментов затяжки гаек.
- Рабочее положение - любое.
- Проверить маркировку выводов датчика и подключить в строгом соответствии со схемой подключения. Не допускаются перегрузки и короткие замыкания в нагрузке.
- Режим работы ПВ100.
- Допускается прямое попадание на чувствительную поверхность смазочно-охлаждающих жидкостей и масел.
- Для исключения взаимного влияния датчиков расстояние между ними должно быть не менее наружного диаметра датчика.

9. Правила хранения и транспортирования.

9.1. Условия хранения в складских помещениях:

- Температура +5°C...+35°C

- Влажность, не более 85%.

9.2. Условия транспортирования:

- Температура -50°C...+50°C.

- Влажность до 98% (при +35°C).

- Атмосферное давление 84,0...106,7 кПа.

10. Гарантийные обязательства.

Гарантийный срок 24 месяца со дня ввода в эксплуатацию, но не более 36 месяцев со дня отгрузки потребителю при условии соблюдения правил транспортировки, хранения, монтажа, эксплуатации.